

## Upute za ugradnju i upotrebu

### Primjena

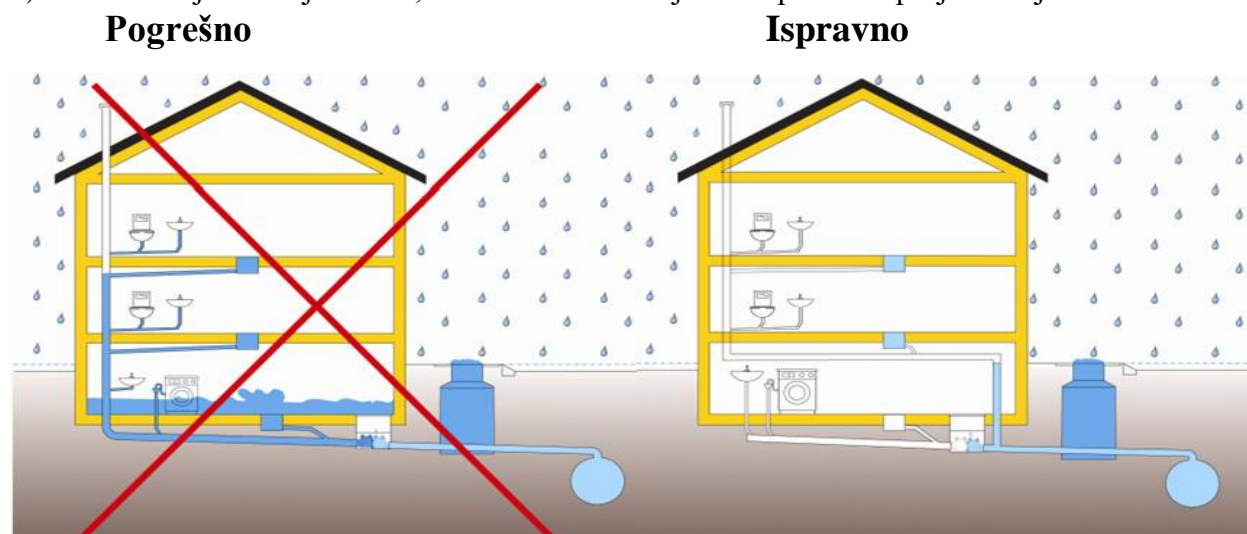
Nepovratni ventili po DIN EN 13564-1 primjenjuju se za odvodnju otpadnih voda koje jesu ili nisu kontaminirane fekalijama za uređaje koje se nalaze ispod kritičnog nivoa kanalizacije po DIN EN 12056-1 i DIN 1986-100.

### Princip rada

Sonda koja se nalazi u kućištu klapne reagira na kontakt sa vodom i zatvara klapnu putem vretena pokretanog elektromotorom. U slučaju nestanka struje (na primjer prilikom nevremena) rad osigurava akumulator koji održava sve sigurnosne funkcije.

### Projektiranje i ugradnja

- Potrebna je pad odvodne cijevi prema kanalizaciji
- Zaštićene prostorije trebaju biti u podređenoj upotrebi
- Krug korisnika treba biti malen i njma treba biti na raspolaganju WC iznad kritičnog nivoa.
- Kontaktirajte HL-djelatnike, oni će vas rado savjetovati prilikom projektiranja → [www.hl.at](http://www.hl.at)



### Savjet

Elektronska klapna ne smije biti ugrađena u eksplozivnom okruženju.

Prije i poslije klapne potrebno je 1 m dionice za smirivanje brzine vode u instalacijama.

Nepovratna klapna izrađena je sa razlikom visine između ulaza i izlaza u klapnu. Za polaganje cijevi u podzemnoj instalaciji potreban je minimalni pad od 1%. Klapna mora biti u uzdužnom i poprečnom smjeru postavljena horizontalno.

Mjesto ugradnje treba izabrati tako da sva odvodna mjesta budu zaštićena od mogućeg povrata vode prilikom opterećenja kanalizacije.

Samo u izvanrednim slučajevima dozvoljeno je voditi otpadne vode iznad kritičnog nivoa kroz klapnu kao što je često slučaj u npr. sanaciji objekta.

U tom slučaju treba biti zagarantirano da u momentu povratka vode ti uređaji nisu u upotrebi. Oborinske vode ne smiju prolaziti kroz klapnu. Pristup ugrađenoj klapni mora biti osiguran za održavanje i servisiranje po DIN 1986-3 (Chek-lista se nalazi u prilogu). Za siguran rad nepovratne klapne potrebna je temperatura okoline između - 4°C i +40°C. Priključni kabel se može maksimalno produžiti na 50 m (min. promjera 1,5 mm<sup>2</sup>).

## **1. Montaža upravljačke elektronske kutije**

- 1.1. Otkloniti poklopac kućišta (17)
- 1.2. Montirati upravljačku kutiju na zid (priključci okrenuti prema dolje) na pogodno mjesto u objektu zbog jednostavnijeg registriranja signalizacije zvučnog signala iz upravljačke kutije.
- 1.3. Ukoliko je potrebno, spojiti sa sustavom kontrole objekta (ukloniti gumeni zaštitni čep)

## **2. Puštanje u rad**

- 2.1. Kod instalacije, rada i održavanja potrebno je pridržavati se mjera zaštite na radu, važećih standarda i propisa lokalnog elektrodisistributera.
- 2.2. Prije instalacije treba provjeriti stanje elektronike, priključaka i kablova. Oštećeni dijelovi ne smiju se instalirati.
- 2.3. Važno je osigurati trajni pristup ručnom zatvaraču klapne, upravljačkoj kutiji i senzoru.
- 2.4. Zeleni utikač (16) od upravljačkog kabela (5) spojiti sa ugradnom utičnicom (18).
- 2.5. Kabel akumulatora sa utikačem (21) spojiti sa upravljačkom kutijom. Prikaz upravljačke kutije zatreperi na kratko (otprilike 10 sekundi).
- 2.6. Akumulator (19) pozicionirati horizontalno ispod transformatora (20) (crna kutija).
- 2.7. Postaviti i pričvrstiti poklopac upravljačke kutije (17).
- 2.8. Utikač napajanja (8) priključiti na utičnicu. Ukoliko je montaža i instalacija ispravna, na prikazu zatreperi Power i Accu. U suprotnom pogledati poglavlje 5.2 dijagnoza i prikaz funkcija.
- 2.9. Ispitivanje funkcije: Multitipkalo (9) iznad vodootpornog čepa nakratko pritisnuti (2 sek.). Prikaz CLOSED i zvučni signal reagiraju. Klapna nepovratnog ventila se zatvori i ponovno otvori. Ukoliko nema greške, nakon ispitivanja isključe se prikaz CLOSED i zvučna signalizacija. U suprotnom pogledati poglavlje 5.2 dijagnoza i prikaz funkcija.
- 2.10. Ispitivanje brtvljenja - pod točkom 8.8 (Servis)
- 2.11. U slučaju normalnog rada (bez greške): Ispuniti karticu protokola održavanja i poslati proizvođaču.
- 2.12. Postaviti zaštitni poklopac za zaštitu utičnih spojnica.

Prvo puštanje u rad može se izvršiti odmah nakon priključenja na strujnu mrežu. U slučaju da napajanje električnom energijom nije dostupno, potrebno je napuniti akumulator (otprilike 6 sati) putem priključka elektronske kutije na strujnu mrežu (230V). Napajanje u nuždi sa akumulatorom moguće je nakon 6 sati punjenja. Za potpuno punjenje akumulatora potrebno je 44 sati. Tijekom prvog punjenja može doći do prikaza greške "Error ACCU".

**Ispitivanje funkcionalnosti treba se provoditi jednom mjesečno od strane nadležne osobe.**

Provjera senzora (vlaženjem) i ispitivanje brtvljenja objašnjeni su u poglavlju 8.

**U slučaju nepridržavanja uputa o ugradnji i upotrebi postoji opasnost od nastajanja ozljeda i imovinske štete.**

**Zapečaćene vijke na poklopcu motora ne otvarati, u protivnom garancija više ne vrijedi!**

**Pri svakom otvaranju poklopca i rada na elektronskoj upravljačkoj kutiji potrebno je odpojit jedinicu**

**iz strujne mreže! U momentu povrata vode iz kanalizacije ne smiju se vršiti popravci ili servisni radovi na klapni.**

**Za vrijeme montaže i servisa ne gurati ruke u kućište klapne ili u cijev, opasnost priklještenja!**

### **Povrat vode**

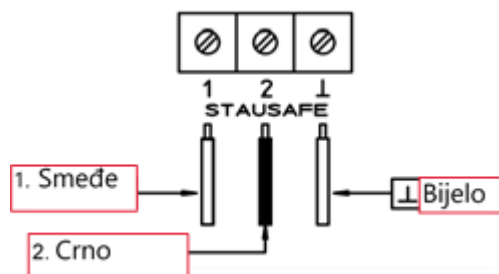
U slučaju povrata vode neprovatni ventil zatvara prolaz. Prikaz CLOSED i zvučni signal kao i bespotencijalni kontakt ciklično se aktiviraju.

### **Savjet:**

Pritiskanjem multitipkala (1 x cca. 2 sek.) deaktivira se zvučni signal i bespotencijalni kontakt. Vizualna signalizacija ostaje nepromjenjena.

### **Pažnja kod produživanja upravljačkog kabela (5)**

Nestručno priključivanje sa pogrešno spojenim žicama upravljačkog kabela (5) može dovesti do razaranja elektronske jedinice odnosno sonde (14) ili smetnji prilikom rada. Pogledati naljepnicu sa zadnje strane upravljačke kutije! U slučaju pogrešnog priključivanja odbijamo svaku vrstu odštete u smislu garancije.



## **3. Sustav kontrole objekta / bespotencijalni kontakt**

U slučaju zatvaranja klapne dolazi do aktiviranja bespotencijalnog kontakta (230V / 0,5 A) (3 sekunde aktivan, 17 sekundi pauza). Priključak se može iskoristiti za vanjsku signalizaciju ili povezati sa sustavom kontrole objekta.

### **3.1. Priključivanje vanjskih uređaja (sustav kontrole objekta)**

- ✓ izvući utikač napajanja (8) iz utičnice
- ✓ ukloniti poklopac upravljačke kutije (17)
- ✓ odvojiti akumulator (19)
- ✓ ukloniti slijepi žuti čep
- ✓ priključiti kabel sa potrebnim promjerom za potrošača (2 žice)
- ✓ instalirati potrošača. Sada se signal CLOSED može proslijediti (zvučni signal truba / svjetlosni signal lampe itd).

## **4. Zvučna signalna naprava**

Otklanjanjem zaštitnog čepa (10) jačina zvuka interne zvučne signalizacije može se pojačati. Otpornost na vodu se u tom slučaju smanjuje na IP 54! Za jači zvuk preporučamo spajanje vanjske zvučne signalne jedinice na bespotencijalni kontakt.

### **4.1. Truba / Informacije o pogreškama i funkcijama**

U slučaju bilo kakve greške zvučni signal se ponavlja svakih 20 sekundi.

## 5. Greške

Kod pravilnog rada, zelene LED lampice za Power i Akku trebaju treptati i zvučni signal treba biti isključen. U slučaju drugačijeg prikaza došlo je do greške.

**5.1. LED CLOSED** / zvučni signal aktiviran iako ne postoje povratne vode. Uzrok može biti začepljenje cijevi koje dovodi do punjenja vode u kućištu klapne. Da biste isključili mogući kvar uređaja, molimo Vas izvucite sondu. Ako se sada klapna otvori (možete čuti po zvuku), vjerojatno se radi u začepljenju cijevi. U tom slučaju potrebno je pažljivo skinuti poklopac kućišta i očistiti odvodnu cijev. Ako se i dalje pojavljuje informacija LED CLOSED i u slučaju očigledno čiste klapne, najvjerojatnije je uzrok djelomično začepljenje cijevi koji uzrokuje periodično otvaranje i zatvaranje klapne. Za otklanjanje takvog tipa kvara potrebno je opširnije čišćenje odvodne cijevi u smjeru kanalizacije.

### 5.2. Vizualni pokazatelji / informacija o greškama i funkcijama

Pokazatelji / informacija o greškama i funkcijama			
LED Lampa	Dijagnoza	Preporučene radnje	
<b>POWER</b>	treperi zeleno	230 V napajanje u redu	
	ne svijetli	230 V napajanje nije u redu	Provjeriti utikač napajanja i napajanje
<b>ACCU</b>	treperi zeleno	Akumulatorsko stanje punjenja u redu	
	treperi žuto	Akumulatorsko stanje punjenja je slabo	Ispitati/ zamijeniti akumulator!
	treperi crveno	Akumulatorsko stanje nije u redu. <b>Nema pomoćnog napajanja!</b>	Zamijeniti akumulator! Ispitati / zamijeniti akumulator!
<b>CLOSED</b>	svijetli žuto	Motor u pokretu	
	treperi žuto	Zatvorena klapna - <b>povratne vode!</b>	Završiti ispitivanje brtvljenja / sačekati da se povuče voda i rastereti preopterećenje
<b>Error Sensor</b>	treperi crveno	Greška - senzor / senzor-napajanje motora / akumulator	Provjeriti kabel / spojnicu utikača
<b>Error Motor</b>	treperi crveno	Greška na motoru	Provjeriti kabel / spojnicu utikača

#### Savjet:

U slučaju alarma (prazan akumulator, zatvorena klapna, greška na motoru, greška kod senzora...), zvučni signal i bespotencijalni kontakt ciklično se aktiviraju.

#### Zbrinjavanje akumulatora:

Nije dozvoljeno bacanje praznog akumulatora u otpad, nego samo na za to predviđena sabirna mjesta.

### **5.3. Resetiranje informacija o greškama**

Pritiskanjem multitipkala mogu se deaktivirati zvučni signal i bespotencijalni kontakt. Vizualni signal ostaje aktivan sve dok se ne otkloni kvar. Ako se kasnije pojavi nova greška zvučni i bespotencijalni kontakt opet se aktiviraju.

### **5.4. Rezervni dijelovi**

Rezervni dijelovi na zahtjev

Mehanički nepovrati ventili tipa HL710.2 i HL715.2 mogu se nadograditi na elektronske verzije tipa HL710.2EPC i HL715.2EPC

**Savjet:**

**Pri rukovanju sa motornom jedinicom klapne obratiti pažnju zbog opasnosti priklještenja!**

### **5.5. Dodaci:**

Ugovor o servisiranju i održavanju

Protokol o servisiranju i održavanju

Povratni karton

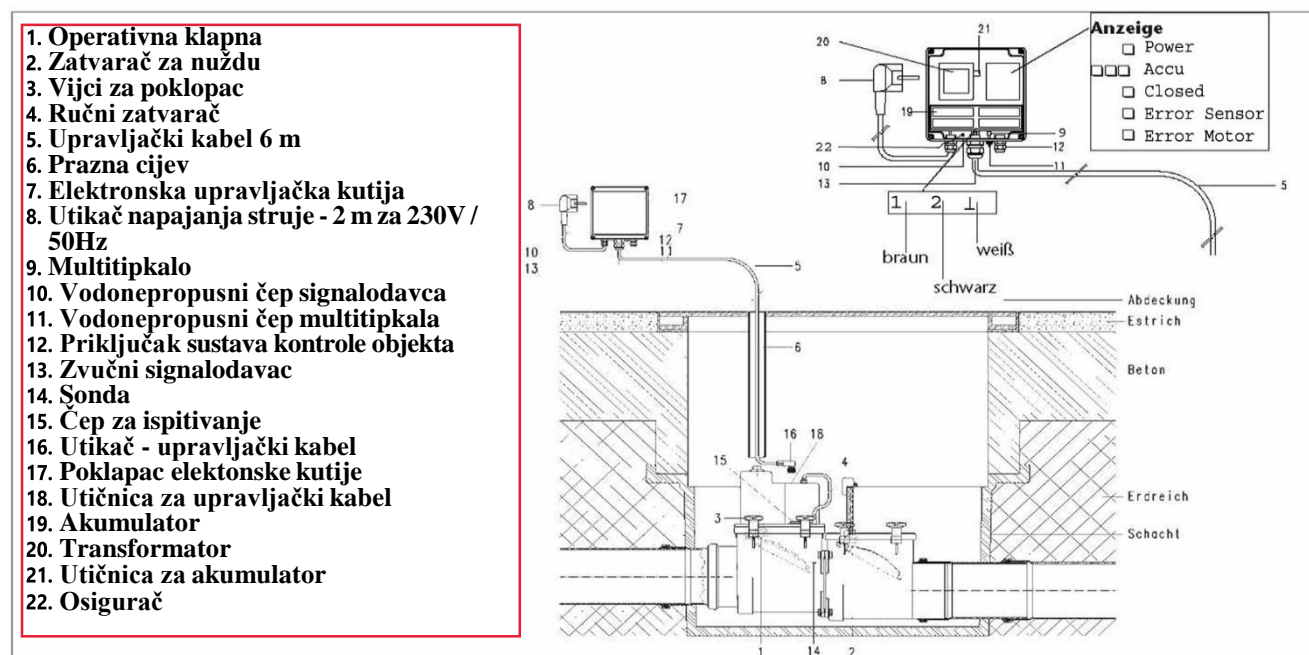


Izjava o sukladnosti

## 6. Tehnički podaci

Mrežni napon	230V / 50Hz
Osigurač mreže (u elektronskoj jedinici)	Stakleno cijevni osigurač 250V / 1A trąg
Akumulator	Koristiti samo originalni akumulator 0 x 1,2NiMh Čelije)
Snabdjevanje strujom u nužnom slučaju	maksimalno 4 dana
Bespotencijalni kontakt	230V AC max. 0,5A
Temperatura rada a) Elektronska jedinica, b) Senzor	a) 0° do +40°C , b) -4° do +40°C
Vrsta zaštite a) kućište elektronske jedinice, b) nepovratni ventil (motor, senzor)	a) IP65 (IP54), b) IP67
Provjera povratnih voda	stalno
Provjera električnog napona	stalno
Provjera akumulatora	svakih 25 sekundi
Provjera motora	Prilikom prvog postavljanja, kontrole funkcionalnosti i u servisnom modu
Provjera senzora	stalno
Maksimalna dužina upravljačkog kabela (5) koji povezuje elektronsku jedinicu sa motorom	50 m (sa 1,5mm <sup>2</sup> )

## 7. Upute za montažu



**Napomena:** Pri svakom otvaranju upravljačke kutije (Elektronik-Box) potrebno je izvući utikač iz strujne mreže!!

## 8. Održavanje

<b>Održavanje po DIN 1986-3 :2004-11; Tab.1/13</b>		
<b>8.1 Uklanjanje prljavštine i ostataka</b>		
<b>8.2 Provjera brtvljenja poklopca, po potrebi zamijeniti</b>		
Brтва poklopca	DN 110/125	Nr. HL01078D
Brтва poklopca	DN 160	Nr. HL01081D
<b>8.3 Provjera brtvljenja klapne, po potrebi zamijeniti</b>		
Umetak klapne sa strane motora (brtva +klapna)	DN110/125	Nr. HL0710E.1E
Umetak klapne-zatvarač za nuždu (brtva+klapna)	DN110/125	Nr. HL0710E.7E
Umetak klapne sa strane motora (brtva +klapna)	DN160	Nr. HL0715E.1E
Umetak klapne- zatvarač za nuždu (brtva+klapna)	DN160	Nr. HL0715E.7E
<b>8.4 Provjera brtvljenja kod ručnog zatvarača</b>		
Simmering za ručni zatvarač		Nr. HL0710.36E
<b>8.5 Provjera akumulatora</b> (izvući utičnicu iz naponske mreže) 3x ispitivanje funkcije prema uputama o radu - puštanje u rad točka 2.		
<b>8.6 Akumulator</b> (za rad u nuždi)		Nr. HL0710EN.A
<b>8.7 Provjera senzora umakanjem u vodu.</b> Izvaditi sondu (14) iz kućišta i kratko umočiti sondu u vodu. Motor mora zatvoriti klapnu i nakon kratkog vremena opet otvoriti. Nakon toga sondu opet vratiti na svoje mjesto i pričvrstiti. U slučaju da je sonda zaprljana treba ju očistiti isključivo vodom. Voditi računa prilikom čišćenja da se ne ošteti kontakt na vrhu sonde.!		
<b>8.8 Provjera brtvljenja operativne klapne (1) i zatvarača za nuždu (2);</b>		
Pribor: ispitna cijev		Nr. HL0710.0E
Multitipkalo (9) iznad vodootpornog čepa (11) pritisnuti najmanje 5 sekundi. Lampica CLOSED i zvučni signal su aktivirani. Klapna se zatvara.		
Nužni zatvarač pomoću ručke (4) zatvoriti. Čep za ispitivanje (15) odvrnuti i uvrnuti ispitnu cijev. Napuniti vodom klapnu do vrha ispitne cijevi. Nivo vode pratiti 10 minuta i po potrebi dolijevati vodu sa ciljem održavanja vodenog stupca. Nepovratna klapna sa smatra dovoljno ispravna u smislu brtvljenja ako u tom vremenu nije bilo potrebno doliti količinu veću od 500 cm <sup>3</sup> (1/2 l) za održavanje nivoa. Ponovnim kratkim pritiskanjem multitipkala otvara se ponovo klapna. Otvoriti ručni zatvarač i uvrnuti ispitni čep opet na svoje mjesto!		
<b>Pažnja!</b>		
U slučaju da je klapna zatvorena duže od jednog sata, zvučni signal i bespotencijalni kontakt ciklično se aktiviraju. Pritiskanjem tipkala alarm se resetira. Za ponovo otvaranje klapne potrebno je ponovno kratko pritisnuti multitipkalo.		
<b>Ovi radovi se trebaju izvršiti u sklopu servisa svakih 6 mjeseci od strane stručnog osoblja!</b>		
<b>Pravilan rad za održavanje garancije:</b>		
Prvo puštanje u rad od strane stručne osobe		
Prilikom projektiranja i prvog puštanja u rad konzultirajte HL-stručnjaka odnosno ovlaštenog servisera		
Slanje kartona sa ispunjenim podacima HL-u		
Mjesečna kontrola rada klapne		
Kontrola i servis svakih 6 mjeseci		

**Ugovor o održavanju (prijedlog)**  
za HL Hutterer & Lechner - nepovratne klapne za otpadne vode kontaminirane  
fekalijama po DIN EN 13564

**1. Vlasnik objekta**

Prezime \_\_\_\_\_ Ime \_\_\_\_\_

Poštanski broj/mjesto \_\_\_\_\_ Ulica \_\_\_\_\_

**2. Izvođačka tvrtka  
(Instalater) Prezime**

Ime \_\_\_\_\_

Poštanski broj/mjesto \_\_\_\_\_ Ulica \_\_\_\_\_

**3. Nepovratna(e) klapna(e) ugrađene** u mom objektu moraju biti kontrolirane i ispitane dva puta godišnje prema DIN EN 13564 / DIN 1986. Inspekciju i servis izvršiti po instrukcijama "Upute za servis i održavanje" HL Hutterer & Lechner

Mjesto \_\_\_\_\_ Ulica / broj \_\_\_\_\_

Instalirana količina: \_\_\_\_\_ Artikalska oznaka: \_\_\_\_\_

Serijski broj: \_\_\_\_\_

**4. Ukupan novčani iznos za servis i održavanje svih pod točkom 3 navedenih proizvoda iznosi:**

EUR \_\_\_\_\_ Riječima:  
proporcionalno za tekuću godinu 20..

EUR \_\_\_\_\_ Riječima  
bez PDV-a

Eventualno potrebni rezervni dijelovi naplaćuju se posebno.

**5. Ovaj ugovor stupa na snagu od \_\_\_\_\_ i ističe 31.12 ove / naredne godine. Produžuje se automatski za još jednu godinu u slučaju da nitko od ugovornih stranaka ne raskine ugovor u roku od 3 mjeseca prije isteka kalendarske godine. Ugovor se ne može prenijeti na 3. osobe.**

Mjesto \_\_\_\_\_ Datum \_\_\_\_\_

Potpis  
(Ugovorna stranka / Vlasnik)

Pecat / Potpis  
(Ugovorna stranka izvođač )



